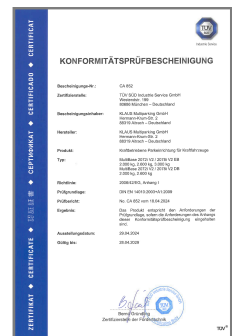




PRODUKTDATEN

MAßE, TECHNISCHE HINWEISE UND LEISTUNGSBESCHREIBUNG

multibase 2072i



Inhaltsverzeichnis

Zeichenerklärung.....	2	Zufahrtsneigung.....	8
Parkpositionen.....	2	Freiräume für Installationen.....	8
Maßangaben & Toleranzen.....	2	CE-Konformität.....	9
Übersicht Gebäudeausführung.....	3	Elektroinstallation.....	10
Fahrzeugdaten.....	3	Technische Hinweise.....	11
Übersicht Anlagentypen & Deckenhöhen.....	4	Leistungsbeschreibung.....	12
Breitenmaße.....	5	Bauseitige Leistungen.....	13
Breitenmaße mit Tor.....	5	Technische Änderungen vorbehalten.....	13
Breitenmaße ohne Tor.....	6		
Belastungsplan.....	7		

Zeichenerklärung



Plattformen waagrecht befahrbar.



max. Belastung pro Stellplatz in kg.
Auflastungen über 2000 kg gegen Mehrpreis möglich (siehe "Fahrzeugdaten", Seite 3).



Behindertengerechter Stellplatz
Parken für Personen mit eingeschränkter Mobilität möglich (siehe "Behindertengerechter Stellplatz", Seite 11)



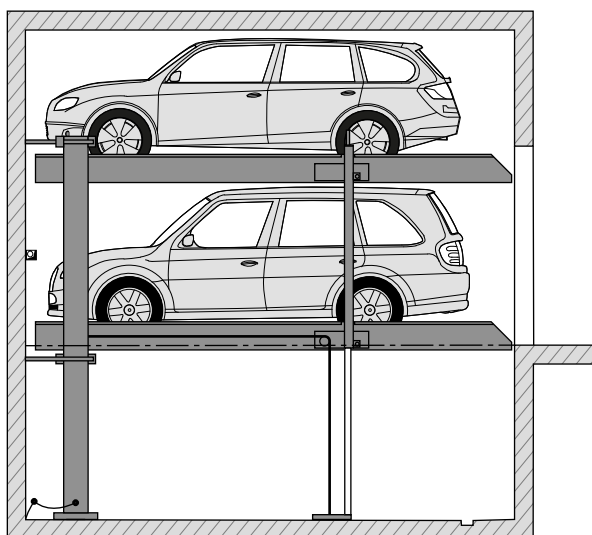
Die angebotenen Systeme entsprechen der DIN EN 14010 und der EG-Maschinenrichtlinie 2006/42/EG.



Zusätzlich wurde dieses System einer freiwilligen Konformitätsprüfung durch den TÜV SÜD unterzogen.

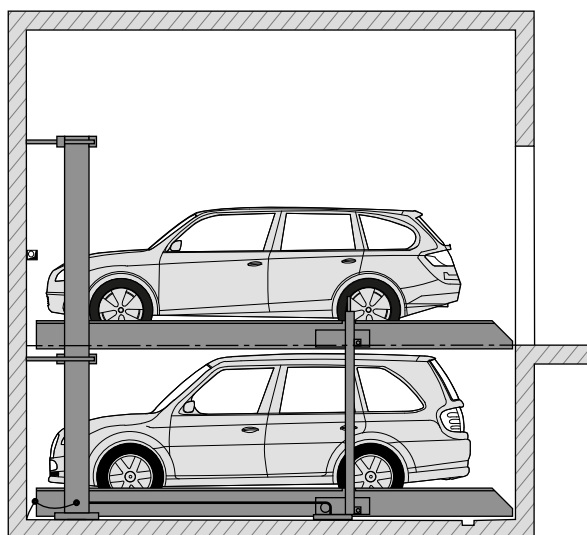
Parkpositionen

Stellplatz unten



Das untere Fahrzeug kann ein- oder ausgeparkt werden.

Stellplatz oben



Das obere Fahrzeug kann ein- oder ausgeparkt werden.

Maßangaben & Toleranzen



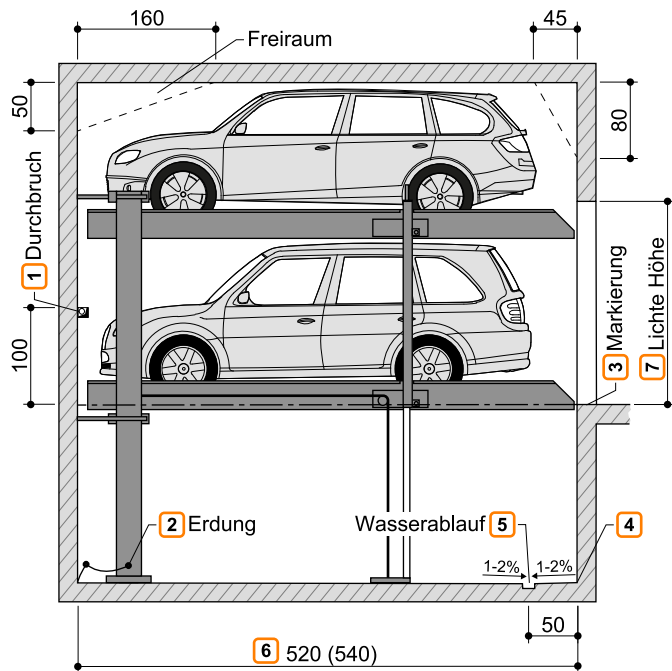
Alle Baumaße sind Mindestfertigmaße.

Toleranz für Baumaße +3/-0. Maße in cm.

Um die Mindestfertigmaße einzuhalten, sind die Toleranzen nach Deutscher Vergabe- und Vertragsordnung für Bauleistungen - VOB, Teil C (DIN 18330 und 18331) sowie die DIN 18202 zusätzlich zu berücksichtigen.

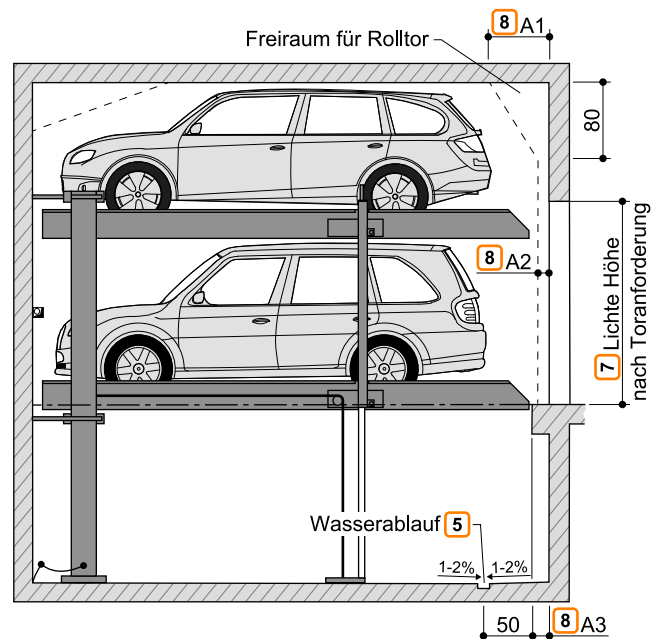
Übersicht Gebäudeausführung

Gebäudeausführung ohne Tor



- 1 Bei Zwischenwänden: Wanddurchbruch 10 x 10 cm.
- 2 Potenzialausgleich vom Fundamenterder-Anschluss zur Anlage (bauseits).
- 3 Gemäß DIN EN 14010 muss im Zufahrtsbereich eine 10 cm breite, gelb-schwarze Markierung nach DIN ISO 3864 an der Grubenkante zur Kennzeichnung des Gefahrenbereichs bauseits angebracht werden (siehe "Belastungsplan", Seite 7).
- 4 Am Übergang vom Grubenboden zu den Wänden sind keine Hohlkehlen/Vouten möglich. Sofern Hohlkehlen/Vouten erforderlich sind, müssen die Anlagen schmaler oder die Gruben breiter werden.

Gebäudeausführung mit Tor



- 5 Gefälle mit Wassersammelrinne (siehe "Entwässerung", Seite 13).
- 6 ■ 520 cm für Fahrzeuge bis 5,0 m Länge
■ 540 cm für Fahrzeuge bis 5,2 m Länge
Kürzere Ausführungen auf Anfrage möglich - lokale Vorschriften für Stellplatzlänge beachten!
Zur komfortablen Nutzung Ihres Stellplatzes sowie aufgrund immer länger werdender Fahrzeuge empfehlen wir Ihnen eine Grubenlänge von 540 cm.
- 7 Lichte Höhe nach lokalen Vorschriften. Mindestens größtmögliche Fahrzeughöhe + 10 cm.
- 8 Die Maße A1, A2 und A3 müssen bauseits mit dem Torhersteller abgestimmt werden.

Fahrzeugdaten

Ausführung

EB (Einzelbühne) = 2 Fahrzeuge
DB (Doppelbühne) = 4 Fahrzeuge

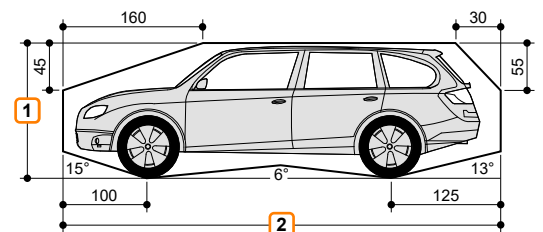
Abstellmöglichkeiten

Serienmäßige Fahrzeuge:
Limousine, Kombi, SUV, Van gemäß Lichtraumprofil und maximaler Stellplatzbelastung.

	EB			DB	
Gewicht	2000 kg	2600 kg	3000 kg	2000 kg	2600 kg
Radlast	500 kg	650 kg	750 kg	500 kg	650 kg

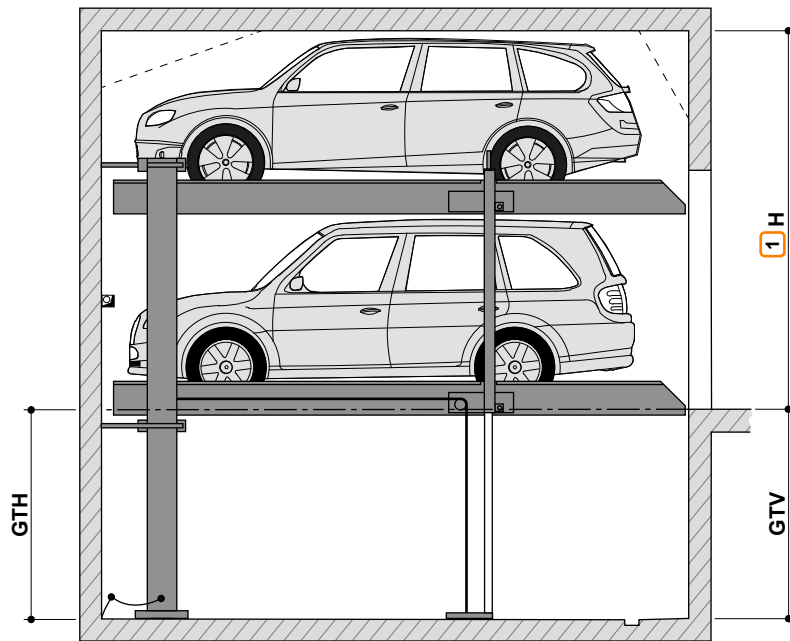
- 1 Fahrzeughöhe (siehe "Übersicht Anlagentypen & Deckenhöhen", Seite 4)
- 2 Fahrzeuglänge (siehe "Übersicht Gebäudeausführung", Seite 3)

Lichtraumprofil



Fahrzeugbreite 190 cm bei Plattformbreite 230 cm.
Bei breiteren Plattformen können entsprechend breitere Fahrzeuge abgestellt werden.

Übersicht Anlagentypen & Deckenhöhen



H: Deckenhöhe
 GTV: Grubentiefe vorn
 GTH: Grubentiefe hinten

1 Bei mehr Deckenhöhe können oben entsprechend höhere Fahrzeuge abgestellt werden.

Typ	GTH	GTV	Fahrzeughöhe unten	Fahrzeughöhe oben													
				150	155	160	165	170	175	180	185	190	195	200	205	210	215
2072i-165	165	170	150	320	325	330	335	340	345	350	355	360	365	370	375	380	385
2072i-170	170	175	155	325	330	335	340	345	350	355	360	365	370	375	380	385	390
2072i-175	175	180	160	330	335	340	345	350	355	360	365	370	375	380	385	390	395
2072i-180	180	185	165	335	340	345	350	355	360	365	370	375	380	385	390	395	400
2072i-185	185	190	170	340	345	350	355	360	365	370	375	380	385	390	395	400	405
2072i-190	190	195	175	345	350	355	360	365	370	375	380	385	390	395	400	405	410
2072i-195	195	200	180	350	355	360	365	370	375	380	385	390	395	400	405	410	415
2072i-200	200	205	185	355	360	365	370	375	380	385	390	395	400	405	410	415	420
2072i-205	205	210	190	360	365	370	375	380	385	390	395	400	405	410	415	420	425
2072i-210	210	215	195	365	370	375	380	385	390	395	400	405	410	415	420	425	430
2072i-215	215	220	200	370	375	380	385	390	395	400	405	410	415	420	425	430	435
2072i-220	220	225	205	375	380	385	390	395	400	405	410	415	420	425	430	435	440
2072i-225	225	230	210	380	385	390	395	400	405	410	415	420	425	430	435	440	445
2072i-230	230	235	215	385	390	395	400	405	410	415	420	425	430	435	440	445	450

H - Deckenhöhe

Beispiel einer Konfiguration



Beispiel: Fahrzeughöhe unten 160 cm & Fahrzeughöhe oben 190 cm.
 Typ: 2072i - 175
 Deckenhöhe: 370 cm

Typ	GTH	GTV	Fahrzeughöhe unten	Fahrzeughöhe oben													
				150	155	160	165	170	175	180	185	190	195	200	205	210	215
2072i-165	165	170	150	320	325	330	335	340	345	350	355	360	365	370	375	380	385
2072i-170	170	175	155	325	330	335	340	345	350	355	360	365	370	375	380	385	390
2072i-175	175	180	160	330	335	340	345	350	355	360	365	370	375	380	385	390	395
2072i-180	180	185	165	335	340	345	350	355	360	365	370	375	380	385	390	395	400

H

Breitenmaße

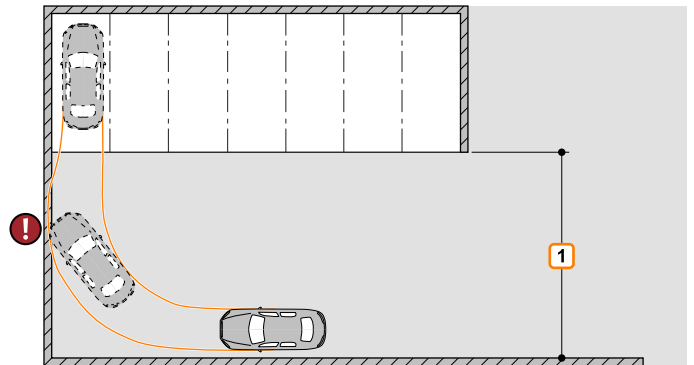


Wir empfehlen Plattformbreiten von mindestens 250 cm und Fahrgassenbreiten von 650 cm um die Multiparking-Anlage komfortabel befahren und problemlos aus- und einsteigen zu können.

Schmalere Plattformen können in Abhängigkeit folgender Kriterien den Parkvorgang erschweren.

- Fahrgassenbreite
- Einfahrtsbedingungen
- Fahrzeugabmessungen

1 Mindest-Fahrgassenbreite nach lokalen Vorschriften beachten!



Breitenmaße mit Tor

	Einzelbühne - EB		Doppelbühne - DB	
Stützen außerhalb der Grube				
	lichte Plattformbreite	Durchfahrtsbreite B6	lichte Plattformbreite	Durchfahrtsbreite B6
EB	230	230	460	460
	240	240	470	470
	250	250	480	480
	260	260	490	490
	270	270	500	500
	350 2	350	510	510
DB			520	520
			530	530
			540	540

1 Torabsatz (Maß A3 muss bauseits mit Torhersteller abgestimmt werden). Bei Rundumtoren ist eine Abstimmung zwischen dem Torhersteller und KLAUS Multiparking notwendig.

2 Ausführung behindertengerechter Stellplatz

Breitenmaße ohne Tor

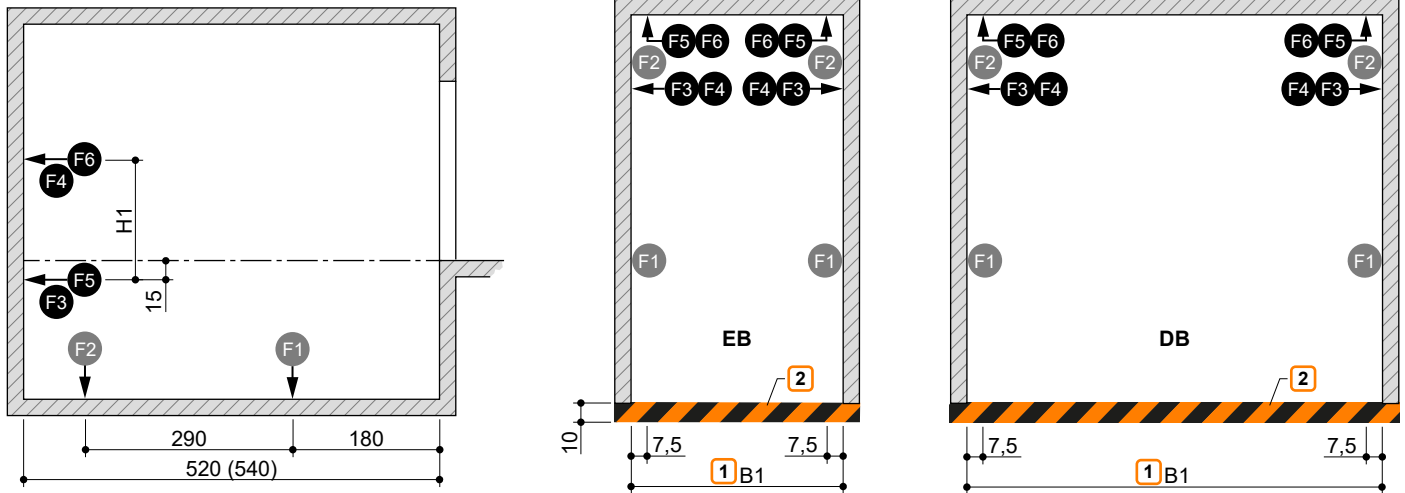
	Einzelbühne - EB	Doppelbühne - DB	Kombination als Beispiel			
Zwischenwände						
Stützen in der Grube						
Stützen außerhalb der Grube						
	lichte Plattformbreite	Zwischenwände B1	Stützen in der Grube B2 B3		Stützen außerhalb der Grube B4 B5	
EB	230	260	255	245	250	240
	240	270	265	255	260	250
	250	280	275	265	270	260
	260	290	285	275	280	270
	270	300	295	285	290	280
	350 ¹	380	375	365	370	360
DB	460	490	485	475	480	470
	470	500	495	485	490	480
	480	510	505	495	500	490
	490	520	515	505	510	500
	500	530	525	515	520	510
	510	540	535	525	530	520
	520	550	545	535	540	530
	530	560	555	545	550	540
540	570	565	555	560	550	
Kombination	230 + 460	750	745	735	740	730
	240 + 470	770	765	755	760	750
	250 + 480	790	785	775	780	770
	250 + 500	810	805	795	800	790
	270 + 500	830	825	815	820	810
	270 + 510	840	835	825	830	820
	270 + 520	850	845	835	840	830
	270 + 530	860	855	845	850	840
270 + 540	870	865	855	860	850	

¹ Ausführung behindertengerechter Stellplatz

Belastungsplan



Die Anlagen werden im Boden verdübelt. Die Bohrlochtiefe in der Bodenplatte beträgt ca. 15 cm, in den Wänden ca. 12 cm. Bodenplatte und Wände unterhalb des Einfahrtsebene sind in Beton auszuführen (Betongüte min. C20/25)! Die Maßangaben zu den Auflagerpunkten sind gerundet. Wenn die genaue Lage benötigt wird, wenden Sie sich bitte an KLAUS Multiparking.



1 Breitenmaß B1 (siehe "Breitenmaße ohne Tor", Seite 6)

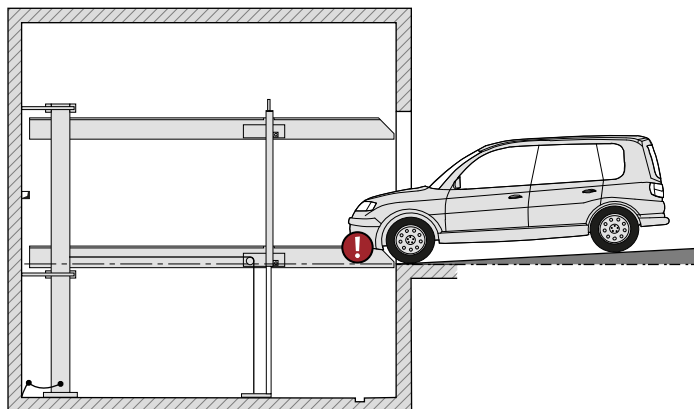
2 Markierung nach DIN ISO 3864 (Farbgebung der Darstellung entspricht nicht DIN ISO 3864)

Stellplatzbelastung	F1	F2	F3	F4	F5	F6	Typ	H1
EB	2000 kg	+ 33,2 kN - 5,4 kN	+ 12,5 kN	± 1,3 kN	± 0,7 kN	+ 4,4 kN	2072i-165	195
	2600 kg	+ 40,7 kN - 6,6 kN	+ 15,1 kN	± 1,6 kN	± 0,9 kN	+ 5,5 kN	2072i-170	200
	3000 kg	+ 45,7 kN - 7,4 kN	+ 16,9 kN	± 1,9 kN	± 1,0 kN	+ 6,3 kN	2072i-175	205
DB	2000 kg	+ 60,8 kN - 9,2 kN	+ 20,6 kN	± 2,4 kN	± 3,1 kN	+ 6,0 kN	2072i-180	210
	2600 kg	+ 73,9 kN - 11,2 kN	+ 25,2 kN	± 3,1 kN	± 3,9 kN	+ 7,4 kN	2072i-185	215
							2072i-190	220
	2072i-195	225						
	2072i-200	230						
	2072i-205	235						
2072i-210	240							
2072i-215	245							
2072i-220	250							
2072i-225	255							
2072i-230	260							

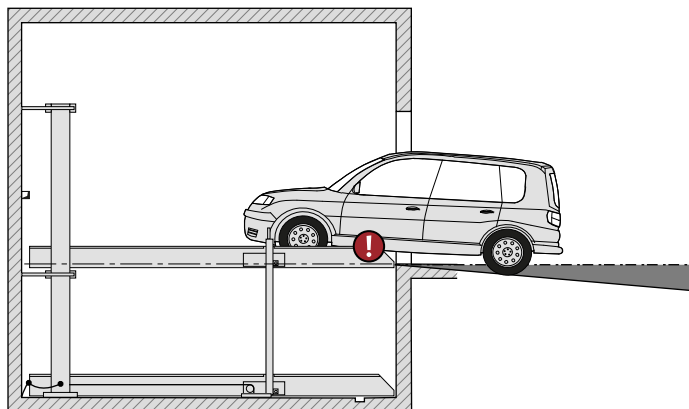
Zufahrtsneigung



Die in der Symbolskizze angegebenen maximalen Zufahrtsneigungen dürfen nicht überschritten werden. Bei falscher Ausführung kommt es zu erheblichen Schwierigkeiten beim Befahren der Anlage, welche nicht von KLAUS Multiparking zu vertreten sind.



max. 3% Gefälle

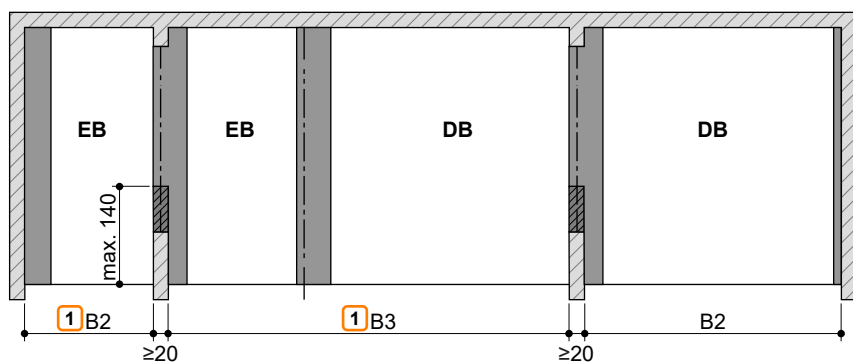
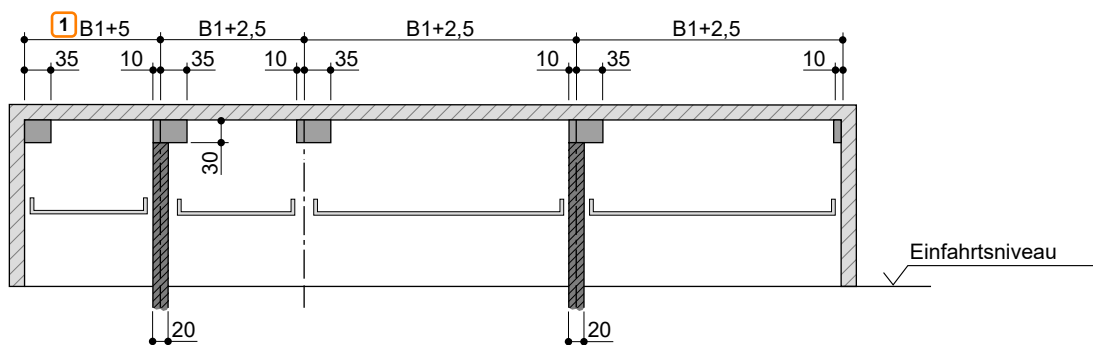


max. 10% Steigung

Freiräume für Installationen



Diese Freiräume gelten nur bei vorwärts geparktem Fahrzeug mit Ausstieg links. Bei Fahrzeugen mit Ausstieg rechts, bzw. bei rückwärts geparkten Fahrzeugen, sind die Freiräume entsprechend umzuplanen.



1 Maße B1, B2 und B3 (siehe "Breitenmaße ohne Tor", Seite 6)

- Freiraum für Leitungsführung in Längsrichtung
- Freiraum für senkrechte Rohrleitungen, Lüftungskanäle etc.

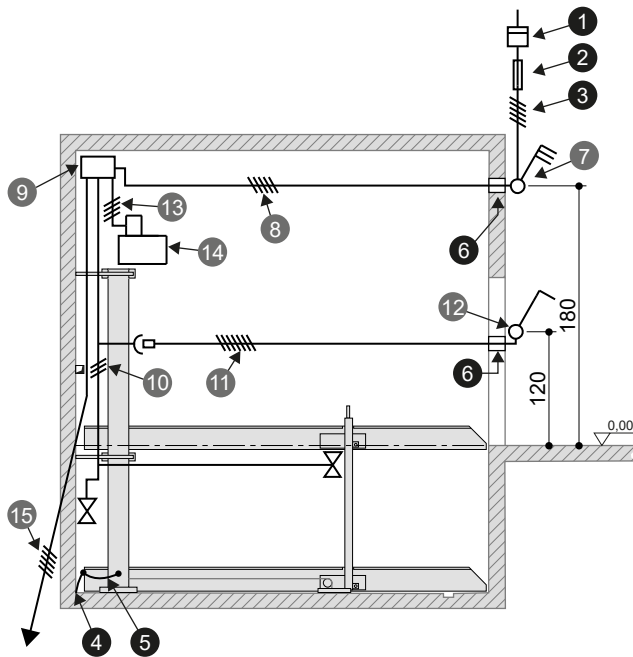
CE-Konformität

Die angebotenen Systeme entsprechen der DIN EN 14010 und der EG-Maschinenrichtlinie 2006/42/EG. Zusätzlich wurde dieses System einer freiwilligen Konformitätsprüfung durch den TÜV SÜD unterzogen.

ZERTIFIKAT ◆ CERTIFICATE ◆ 認証証書 ◆ CERTIFICADO ◆ CERTIFIKAT ◆ CERTIFICAT	 Industrie Service
	<h1>KONFORMITÄTSPRÜFBESCHEINIGUNG</h1>
	Bescheinigungs-Nr.: CA 852
	Zertifizierstelle: TÜV SÜD Industrie Service GmbH Westendstr. 199 80686 München – Deutschland
	Bescheinigungsinhaber: KLAUS Multiparking GmbH Hermann-Krum-Str. 2 88319 Aitrach – Deutschland
	Hersteller: KLAUS Multiparking GmbH Hermann-Krum-Str. 2 88319 Aitrach – Deutschland
	Produkt: Kraftbetriebene Parkeinrichtung für Kraftfahrzeuge
	Typ: MultiBase 2072i V2 / 2078i V2 EB 2.000 kg, 2.600 kg, 3.000 kg MultiBase 2072i V2 / 2078i V2 DB 2.000 kg, 2.600 kg
	Richtlinie: 2006/42/EG, Anhang I
	Prüfgrundlage: DIN EN 14010:2003+A1:2009
Prüfbericht: No. CA 852 vom 18.04.2024	
Ergebnis: Das Produkt entspricht den Anforderungen der Prüfgrundlage, sofern die Anforderungen des Anhangs dieser Konformitätsprüfbescheinigung eingehalten sind.	
Ausstellungsdatum: 29.04.2024	
Gültig bis: 28.04.2029	
 Bernd Gründling Zertifizierstelle der Fördertechnik	
	
	

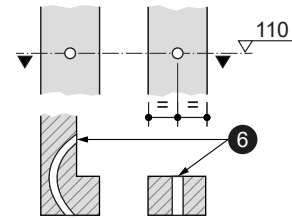
Elektroinstallation

Elektro-Installationsschema

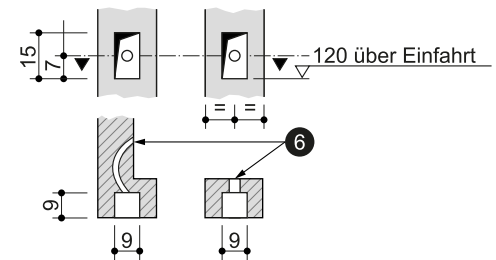


Bauseitige Leistungen für Bedienelement

Bedienelement auf Putz



Bedienelement (Standard) unter Putz



Elektro-Leistungsverzeichnis (bauseitige Leistungen)

Nr.	Menge	Bezeichnung	Position	Häufigkeit
1	1	Stromzähler	in der Zuleitung	
2	1	Vorsicherung: 3x Schmelzsicherung 16 A (träge) oder Sicherungsautomat 3 x 16 A (Auslösecharakteristik K oder C)	in der Zuleitung	1x je 3,0 kW Aggregat
		3x Schmelzsicherung 20 A (träge) oder Sicherungsautomat 3 x 20 A (Auslösecharakteristik K oder C)	in der Zuleitung	1x je 5,2 kW Aggregat
3	1	Zuleitung 5 x 2,5 mm ² (3 PH+N+PE) mit gekennzeichneten Adern und Schutzleiter	bis Hauptschalter	1x je 3,0 kW Aggregat
		Zuleitung 5 x 4,0 mm ² (3 PH+N+PE) mit gekennzeichneten Adern und Schutzleiter	bis Hauptschalter	1x je 5,2 kW Aggregat
4	alle 10 m	Fundamenterderanschluss	Ecke Grubenboden	
5	1	Potentialausgleich nach DIN EN 60204 vom Fundamenterderanschluss zur Anlage		1x je Aggregat
6	2	Leerrohr EN 25 (M25)		

Elektro-Leistungsverzeichnis (Lieferumfang KLAUS Multiparking)

Nr.	Bezeichnung
7	Abschließbarer Hauptschalter
8	Zuleitung 5 x 2,5 mm ² (3 PH+N+PE) mit gekennzeichneten Adern und Schutzleiter / Zuleitung 5 x 4,0 mm ² (3 PH+N+PE) mit gekennzeichneten Adern und Schutzleiter
9	Schaltschrank Aggregat
10	Kabelbaum Multiparker
11	Anschlusskabel (Bedienelement)
12	Bedienelement
13	Steuerleitung 4 x 2,5 mm ² mit gekennzeichneten Adern und Schutzleiter
14	Hydraulikaggregat 3,0 kW / 5,2 kW, Drehstrom, 230/400 V / 50 Hz 1
15	Anschlusskabel zur nächsten Anlage

1 5,2 kW-Aggregat nur für 2072i DB 2600 kg

Technische Hinweise

Einsatzbereich

Standardmäßig ist die Anlage nur für einen festen Nutzerkreis geeignet. Bei wechselnden Benutzern – nur auf den oberen Stellplätzen – (z. B. Kurzzeitparker in Bürohäusern oder Hotels) sind konstruktive Anpassungen der Multiparking-Anlage notwendig. Bei Bedarf bitten wir um Rücksprache.

Behindertengerechter Stellplatz

Ausführung als behindertengerechter Stellplatz gemäß Empfehlung DIN 18040 (Barrierefreies Bauen - Planungsgrundlagen) mit folgenden Spezifikationen:

- Plattformbreite von 350 cm
- Plattform waagrecht (1° Steigung) befahrbar
- Plattformprofile AluLongLife
- Bedienelement Schlüsselblockierung

Hinweis: AluLongLife auf der oberen Plattform sorgt für eine bessere Begehrbarkeit und Befahrbarkeit mit Rollstühlen. Beim Bedienelement mit Schlüsselblockierung kann der Schlüssel nur dann abgezogen werden, wenn die Anlage abgesenkt ist. Dadurch ist gewährleistet, dass der obere Stellplatz jederzeit zum Befahren bereit gestellt ist.

Aggregate

Eingebaut werden auf Schwingmetall gelagerte, geräuscharme Hydraulikaggregate. Dennoch empfehlen wir, den Garagenkörper vom Wohnhaus zu trennen.

Umgebungsbedingungen

Umgebungsbedingungen für den Bereich von Multiparking-Anlagen: Temperaturbereich -20 bis $+40^{\circ}$ C. Relative Luftfeuchte 50 % bei einer maximalen Außentemperatur von $+40^{\circ}$ C.

Werden Hebe- oder Senkzeiten genannt, beziehen sich diese auf eine Umgebungstemperatur von $+10^{\circ}$ C und eine Anordnung der Anlage unmittelbar neben dem Hydraulikaggregat. Bei niedrigeren Temperaturen oder längeren Hydraulik-Leitungen erhöhen sich diese Zeiten.

Bauantragsunterlagen

In der Regel sind Multiparking-Anlagen genehmigungspflichtig. Bitte beachten Sie hierzu lokale Vorschriften und Verordnungen.

Pflege

Zur Vermeidung von Korrosionsschäden beachten Sie bitte unsere gesonderte Reinigungs- und Pflegeanleitung und achten Sie auf eine gute Belüftung Ihrer Garage.

Korrosionsschutz

Gemäß Beiblatt „Korrosionsschutz“.

Geländer

Wenn die zulässige Absturzöffnung überschritten wird, werden Geländer an den Anlagen angebracht. Sind Verkehrswege unmittelbar neben oder hinter den Anlagen, sind Abschränkungen nach DIN EN ISO 13857 bauseits erforderlich. Dies gilt auch während der Bauphase.

Schallschutz

Normaler Schallschutz:

Gemäß DIN 4109-1 Schallschutz im Hochbau - Abschnitt 9: Maximaler Schalldruckpegel in Wohn- und Schlafräumen 30 dB (A). Nutzergeräusche unterliegen nicht den Anforderungen.

Folgende Maßnahmen sind zur Einhaltung dieses Wertes erforderlich:

- Schallschutzpaket gemäß Angebot/Auftrag (KLAUS Multiparking)
- Schalldämmmaß des Baukörpers von min. $R'w = 57$ dB (bauseitige Leistung)

Erhöhter Schallschutz (gesonderte Vereinbarung):

Gemäß DIN 4109-5 Erhöhter Schallschutz im Hochbau - Abschnitt 8: Maximaler Schalldruckpegel in Wohn- und Schlafräumen 25 dB (A). Nutzergeräusche unterliegen nicht den Anforderungen.

Folgende Maßnahmen sind zur Einhaltung dieses Wertes erforderlich:

- Schallschutzpaket gemäß Angebot/Auftrag (KLAUS Multiparking)
- Schalldämmmaß des Baukörpers von min. $R'w = 62$ dB (bauseitige Leistung)

Hinweis:

Nutzergeräusche sind grundsätzlich Geräusche die individuell vom Nutzer unserer Multiparking-Anlagen beeinflusst werden können. Hierzu gehören z. B. Befahren der Plattform, Zuschlagen von Fahrzeuggürteln, Motoren- und Bremsgeräusche.

Leistungsbeschreibung

Beschreibung

Multiparking-Anlage zum unabhängigen Parken von 2 Fahrzeugen (Einzelbühne - EB), 2 x 2 Fahrzeuge (Doppelbühne - DB) übereinander.

Abmessungen gemäß den zugrunde liegenden Gruben-, Breiten und Höhenmaßen.

Die Stellplätze werden waagrecht befahren und besitzen ein Gefälle von $\pm 1^\circ$ zur ordnungsgemäßen Entwässerung der Plattformen.

Durch spezielle Anordnung der Hub- und Tragkonstruktion wird das Öffnen der Türen nicht eingeschränkt.

Fahrzeug-Positionierung auf jedem Stellplatz durch eine einseitig montierte Positionierhilfe (gemäß Bedienungsanleitung einzustellen).

Bedienung über ein Bedienelement mit selbsttätiger Rückstellung mittels gleichschließendem Schlüssel.

Anbringung des Bedienelements üblicherweise vor der Stütze oder an der Torleibung außen.

Kurzanleitung an jeder Bedienstelle.

Bei Gebäudeausführung mit Tor sind besondere Abmessungen zu beachten.

Multiparking-Anlage bestehend aus:

- 2 Standsäulen (auf dem Boden befestigt)
- 2 Schiebestücke (mit Gleitführungen an den Standsäulen befestigt)
- 2 Plattformen
- 1 elektro-hydraulisches Gleichlaufsystem (für den Synchronlauf der Hydraulik-Zylinder beim Heben und Senken)
- 2 Hydraulik-Zylinder
- 2 starre Stützen (Verbindung der Plattformen)
- 2 Ketten und Kettenumlenkräder
- Dübel, Schrauben, Verbindungselemente, Bolzen etc.
- Die Plattformen sind durchgehend befahrbar!

Plattformen bestehend aus:

- Plattformprofilen
- verstellbare Positionierhilfe
- abgeschrägte Auffahrbleche
- Seitenträgern
- Mittelträger (nur DB)
- Traversen (DB lange und kurze Traversen)
- Geländer (an der oberen und unteren Plattform – soweit erforderlich)
- Schrauben, Muttern, Scheiben, Distanzrohre etc.

Hydraulik bestehend aus:

- Hydraulik-Zylinder
- Magnetventile
- Hydraulik-Leitungen
- Verschraubungen
- Hochdruckschläuche
- Befestigungsmaterial

Elektrik bestehend aus:

- Bedienelement (Not-Halt, Schloss, 1 gleichschließendem Schlüssel je Stellplatz)
- Steuergerät mit Kabelbaum und Sensoren

Hydraulikaggregat bestehend aus:

- Hydraulikaggregat (geräuscharm, auf Konsole montiert und auf Schwingmetall gelagert)
- Hydraulik-Öltank
- Ölfüllung
- Innenzahnradpumpe
- Pumpenträger
- Kupplung
- Drehstrommotor
- Schaltschütz, Motorschutzschalter und Steuersicherung
- Prüfmanometer
- Druckbegrenzungsventil
- Hydraulik-Schläuche (dämpfen die Geräuschübertragung auf die Hydraulik-Rohre)

Bauseitige Leistungen

Abschränkungen

Evtl. erforderliche Abschränkungen nach DIN EN ISO 13857 zur Sicherung der Parkergruben bei Verkehrswegen unmittelbar vor, neben oder hinter den Anlagen. Dies gilt auch während der Bauphase. Geländer an den Anlagen, soweit erforderlich, sind serienmäßig enthalten.

Stellplatznummerierung

Evtl. erforderliche Stellplatznummerierung.

Haustechnische Anlagen

Evtl. erforderliche Beleuchtung, Lüftung, Feuerlösch- und Brandmeldeanlagen, sowie Klärung und Erfüllung der damit verbundenen behördlichen Auflagen.

Beleuchtung

Für die Beleuchtung von Stellplätzen und Fahrwegen sind lokale Vorschriften bauseits zu beachten. Gemäß DIN EN 12464-1 „Licht und Beleuchtung - Beleuchtung von Arbeitsstätten“ ist eine Beleuchtungsstärke von min. 200 lx für die Stellplätze und den Bedienbereich der Anlage zu empfehlen.

Entwässerung

Funktionierende Entwässerung der Grube durch beispielsweise einer im vorderen Bereich vorzusehen Wassersammelrinne mit Anschluss an das Kanalnetz oder ein Pumpensumpf. Innerhalb der Rinne ist ein seitliches Gefälle möglich, jedoch nicht im übrigen Grubenbereich (Gefälle in Längsrichtung ist durch die Baumaße vorhanden). Im Interesse des Umweltschutzes empfehlen wir einen Anstrich des Grubenbodens. Öl- bzw. Benzinabscheider sind beim Anschluss an das Kanalnetz entsprechend den lokalen Vorschriften zu berücksichtigen!

Streifenfundamente

Bei Ausführung von Streifenfundamenten aufgrund baulicher Gegebenheiten muss bauseits zur Durchführung von Montagearbeiten ein begehbare PoDEST in Höhe der Oberkante der Streifenfundamente errichtet werden.

Warnmarkierung

Gemäß DIN EN 14010 muss im Zufahrtbereich eine 10 cm breite, gelb-schwarze Markierung nach DIN ISO 3864 an der Grubenkante zur Kennzeichnung des Gefahrenbereichs bauseits angebracht werden.

Wanddurchbrüche

Evtl. erforderliche Wanddurchbrüche gemäß Schnittzeichnungen (*siehe "Übersicht Gebäudeausführung", Seite 3*).

Zuleitung zum Hauptschalter - Fundamenterder

Die Zuleitung zum Hauptschalter muss bauseits während der Montage erfolgen. Die Funktionsfähigkeit kann von unseren Monteuren vor Ort gemeinsam mit dem Elektriker überprüft werden. Ist dies während der Montage aus bauseits zu vertretenden Gründen nicht möglich, muss ein Elektriker bauseits beauftragt werden.

Der Stahlbau ist bauseits mit Fundamenterder-Anschluss (Erdungsabstand max. 10 m) und Potenzialausgleich nach DIN EN 60204 zu erden.

Bedienelement

Leerrohre und Aussparungen für das Bedienelement (*siehe "Elektroinstallation", Seite 10*). Bei Flügeltoren ist Rücksprache mit KLAUS Multiparking notwendig.

Technische Änderungen vorbehalten

Es steht KLAUS Multiparking frei, zur Erbringung der Leistungen im Zuge des technischen Fortschritts, auch neuere bzw. andere Technologien, Systeme, Verfahren oder Standards zu verwenden, als zunächst angeboten, sofern dem Kunden hieraus keine Nachteile entstehen.

KLAUS Multiparking GmbH

Generalvertretung für die Schweiz

alftechnik GmbH

Waldeggstrasse 1

Postfach 290

3097 Liebefeld-Bern

Tel. 031 972 972 0

info@alftechnik.ch

www.alftechnik.ch

